

PLYNOVÉ OHŘÍVAČE VODY

Komerční s odtahem spalin do komína ENBRA BGM BA

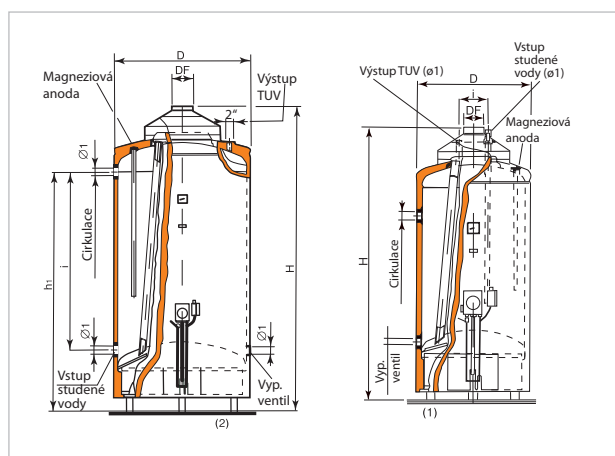


Záruka
3
roky

Nabídka zahrnuje ohřivače o objemu 150 až 1900 litrů a pokrývá tak prakticky celé spektrum běžných komerčních aplikací. Uplatnění naleznou v bytových domech, hotelích, sportovních zařízeních apod., tedy všude tam, kde je nutno pokrýt vysokou spotřebu teplé vody. Vzduch ke spalování je přiváděn přes mřížku s přesně dimenzovanými otvory, čímž je zajištěno jeho správné dávkování a tím i optimální spalování plynu. Přerušovač tahu je vybaven pojistkou teploty spalin a plní ochrannou funkci pro případ výskytu zpětného tahu.

Základní charakteristika:

- stacionární provedení
- odtah spalin do komína
- příkon od 14 do 34 kW
- smaltovaná (150–470 l) vnitřní tlaková nádrž
- galvanizovaná (590–1 900 l) vnitřní tlaková nádrž
- ochrana proti korozi pomocí vyměnitelné magneziové anody
- kvalitní, ekologicky nezávadná tepelná izolace
- jednoduchá regulace teploty vody pomocí plynového regulačního ventilu s funkcí havarijního termostatu
- piezoelektrické zapalování
- záruka 3 roky na vnitřní tlakovou nádobu a 2 roky na náhradní díly



ENBRA

Typ		BGM 150/BA	BGM 200/BA	BGM 250/BA	BGM 300/BA	BGM 400/BA	BGM 500/BA	BGM 600/BA	BGM 800/BA ³	BGM 1000/BA ³	BGM 1500/BA ³	BGM 2000/BA ³	
Objem	l	150	200	235	300	400	470	590	755	950	1 400	1 900	
Příkon	kW	14	14	14	23,2	23,2	29,5	29,5	34	34	34	34	
Špičkový výkon ¹	l/10min	300	400	470	600	800	940	1 180	1 510	1 900	2 800	3 800	
Stálý výkon ²	l/h	226	226	226	380	380	477	477	555	555	555	555	
Spotřeba ZP	m ³ /h	1,48	1,48	1,48	2,45	2,45	3,12	3,12	3,6	3,6	3,6	3,6	
Hmotnost prázdného ohřivače	kg	86	98	114	137	167	208	237	307	353	489	550	
ROZMĚRY	D	mm	550	550	550	650	650	750	750	900	900	1 200	1 200
	H	mm	1 365	1 610	1 825	1 680	2 060	1 920	2 270	2 130	2 460	2 330	2 820
	h1	mm	1 330	1 575	1 785	1 655	2 025	1 870	2 195	1 550	1 920	1 670	2 170
	i	mm	140	140	140	140	140	140	140	1 145	1 515	1 260	1 760
	DF	mm	100	100	100	120	120	140	140	140	140	140	140
	Ø1	mm	3/4"	3/4"	3/4"	1"	1"	1"	1"	2"	2"	2½"	2½"

¹ Teplota vody v ohřivači před odběrem 70°C, termostat nastaven na 70°C, vstupní voda 15°C, výstupní teplota mixována na 40°C

² Termostat nastaven na 70°C, vstupní voda 15°C, výstupní teplota mixována na 60°C

³ Pro tyto modely platí schéma 2

ENBRA

ENBRA, a.s.

www.enbra.cz

Ohřivače vody

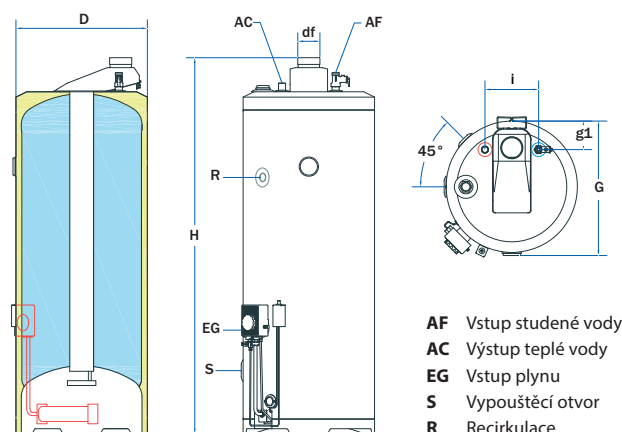
STACIONÁRNÍ PLYNOVÉ OHŘÍVAČE VODY

ENBRA BGM/BD

Plynové ohřivače vody certifikované dle nařízení EU 2016/426 v objemových variantách 115, 150, 190 l. Ohřivače jsou konstruovány pro provoz na metan, nebo LPG (po výměně trysek). Objemná spalovací komora, velká teplosměnná plocha a kvalitní izolace zabezpečují účinnost ohřevu vody 86 % což přináší značné úspory nákladů na palivo a omezuje tvorbu vodního kamene uvnitř tanku. Ohřivače jsou vybaveny bezpečnostní pojistkou spalin, která odstaví zařízení z provozu v případě závady na komínovém systému. Vnitřní povrch tanku je ošetřen smaltem a ohřivače jsou osazeny vyměnitelnou magneziovou anodou pro ochranu vnitřního povrchu tanku. Každý ohřivač prochází před expedicí tlakovou zkouškou těsnosti. Ohřivače jsou určeny pro domácnosti, nebo provoz v malých provozovnách a firmách.

Technické specifikace a výhody:

- komínové provedení
- nezávislost na elektrické energii
- bezpečnostní čidlo spalin – v případě závady komínového systému je ohřivač automaticky odstaven z provozu
- součástí dodávky je tlakový pojistný ventil 8 bar
- jednoduchá regulace teploty vody pomocí otočného ovladače na plynovém regulačním ventilu
- přívod studené vody vyústěn u dna speciálním zakončením, které zamezuje usazování nečistot a vodního kamene
- ochrana proti korozi pomocí vyměnitelné magneziové anody
- příruba pro recirkulaci
- tlaková nádrž z kvalitní oceli
- kvalitní tepelná izolace
- záruka 5 let na vnitřní tlakovou nádobu a 2 roky na náhradní díly
- piezozapalování
- průhled do spalovací komory pro optickou kontrolu



Parametry

Model		ENBRA BGM/11Q/BD	ENBRA BGM/15Q/BD	ENBRA BGM/20Q/BD
Objem	l	115	150	190
Příkon	kW		8,2	
Maximální provozní tlak	bar		6	
Jednorázová dodávka TV o teplotě 40 °C	l	230	300	380
Kapacita ohřevu o ΔT 45 °C	l/hod		132	
Spotřeba zemního plynu	m ³ /h		0,87	
Spotřeba LPG	m ³ /h		0,65	
Hmotnost ohřivače bez vody	kg	49	65	78
Energetická třída			B	
Zátěžový profil L			L	
Objednací kód		80006100	80006200	80006300
Cena bez DPH	Kč	15 950,-	18 950,-	22 950,-

Rozměry

Model		ENBRA BGM 11Q/BD	ENBRA BGM 15Q/BD	ENBRA BGM 20Q/BD
D	mm		490	
H	mm	1150	1400	1650
df	mm		80	
G	mm		501	
g1	mm		106	
i	mm		200	
AF – AC	∅		3/4"	
EG	∅		1/2"	
S	∅		1"	
R	∅		3/4"	

PLYNOVÉ OHŘÍVAČE VODY

Komerční s odtahem

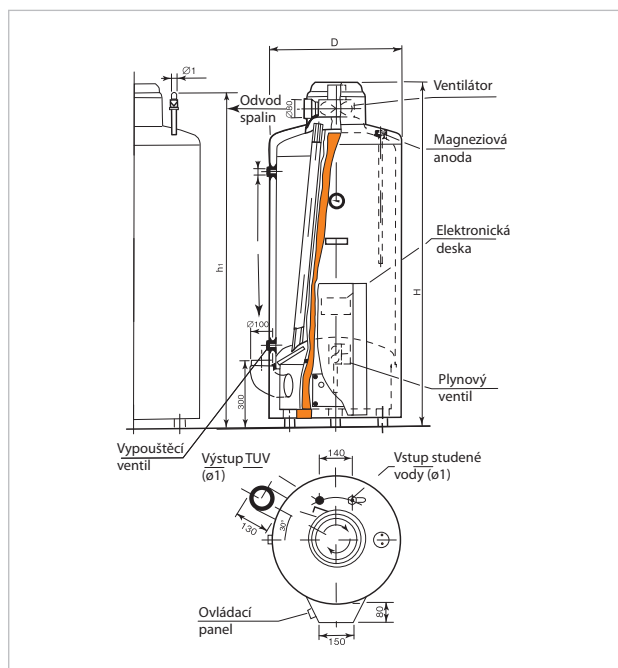
TURBO ENBRA BGM CS

K dispozici jsou ohřivače o objemu 150 až 590 litrů. Všechny jsou vybaveny uzavřenou spalovací komorou a ventilátorem pro nucený odtah spalin. Tento typ je určen pro aplikace, kde není k dispozici komín, případně nelze zajistit dostatečný přívod vzduchu ke spalování. Jsou určeny k instalaci zejména v bytových domech, hotelích, sportovních zařízeních apod., tedy všude tam, kde je potřeba připravit velké množství teplé vody. Odtah spalin může být řešen koaxiálním potrubím popřípadě je možné vést nasávací i odtahové potrubí odděleně.

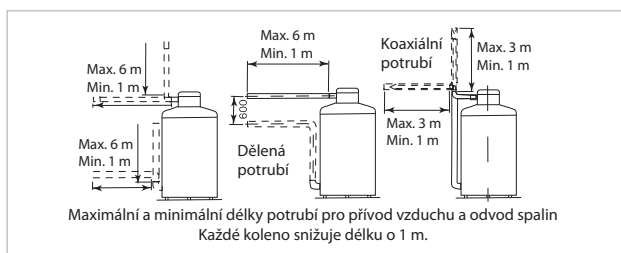
Základní charakteristika:

- stacionární provedení
- nucený odtah spalin pomocí koaxiálního, případně děleného potrubí
- uzavřená spalovací komora
- příkon 14–29 kW
- smaltovaná (150–470 l) případně galvanizovaná (590 l) vnitřní tlaková nádrž
- ochrana proti korozi pomocí vyměnitelné magneziové anody
- kvalitní, ekologicky nezávadná tepelná izolace
- jednoduchá regulace teploty vody pomocí plynového regulačního ventilu
- havarijní termostat
- světelná signalizace provozních stavů
- elektronické zapalování
- záruka 3 roky na vnitřní tlakovou nádobu a 2 roky na náhradní díly

záruka
3
roky



ENBRA



Typ		BGM/ 150/B/CS	BGM/ 200/B/CS	BGM/ 250/B/CS	BGM/ 300/B/CS	BGM/ 400/B/CS	BGM/ 500/B/CS	BGM/ 600/B/CS	
Objem	l	150	200	235	300	400	470	590	
Příkon	kW	14	14	14	23,2	23,2	29,5	29,5	
Špičkový výkon ¹	l/10min	300	400	470	600	800	940	1 180	
Stálý výkon ²	l/h	226	226	226	378	378	472	472	
Spotřeba ZP	m ³ /h	1,48	1,48	1,48	2,45	2,45	3,12	3,12	
Hmotnost prázdného ohřivače	kg	92	108	120	145	164	220	252	
ROZMĚRY	D	mm	550	550	550	650	650	750	
	H	mm	1 400	1 630	1 840	1 710	2 100	1 950	2 290
	h1	mm	1 330	1 575	1 785	1 655	2 025	1 870	2 195
	Ø1	mm	3/4"	3/4"	3/4"	1"	1"	1"	1"

¹ Teplota vody v ohřivači před odběrem 70 °C, termostat nastaven na 70 °C, vstupní voda 15 °C, výstupní teplota mixována na 40 °C

² Termostat nastaven na 70 °C, vstupní voda 15 °C, výstupní teplota mixována na 60 °C

PLYNOVÉ OHŘÍVAČE VODY

Závěsné ohříváče vody

ENBRA BGM

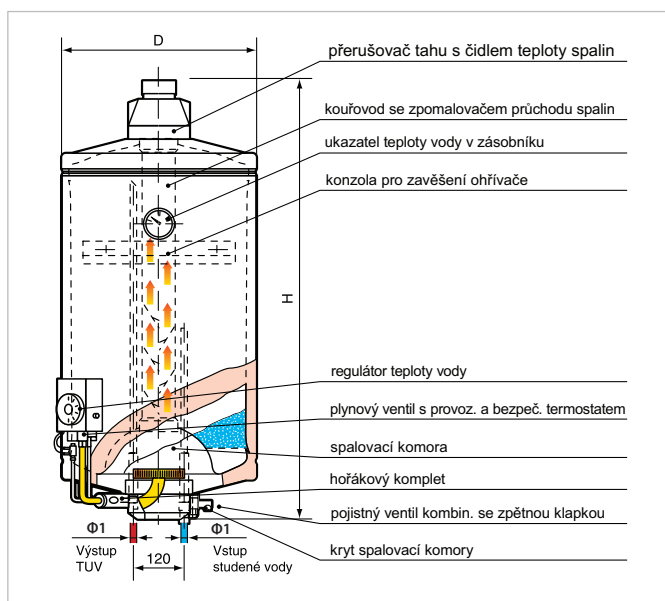


Záruka
3
roky

Závěsné plynové ohříváče vody ENBRA BGM jsou vhodné zejména pro domácnosti, kde je k dispozici pouze omezený prostor pro instalaci a zároveň jsou kladeny vysoké nároky na komfort a ekonomický provoz zařízení. Dodávány jsou v objemech 50–140 litrů.

Základní charakteristika:

- závěsné provedení
- odtah spalin zaústěný do komína
- nezávislost na elektrické energii
- ochrana proti korozi pomocí magneziové anody
- nasávání vzduchu ke spalování z místnosti
- konzole pro zavěšení na zeď
- tlaková nádrž z kvalitní oceli
- tři tinky pro napojení studené a teplé vody umístěny ve spodní části zásobníku
- jednoduchá regulace teploty vody pomocí otočného ovladače na plynovém regulačním ventilu – součástí ventilu je rovněž havarijní termostat
- bezpečnostní pojistka spalin
- vířič spalin pro účinnější využití energie
- součástí dodávky je pojistný ventil 8 bar kombinovaný se zpětnou klapkou
- verze na zemní plyn, možno jednoduše přestavět na propan
- záruka 3 roky na vnitřní tlakovou nádobu a 2 roky na náhradní díly
- ohříváče dostupné i ve verzi ENBRA BGMT s možností připojení externího zdroje tepla



Typ	5Q	BGM/	BGM/8Q	BGM/10Q	BGM/12Q	BGM/15Q	
Objem	l	50	80	100	120	140	
Příkon	kW	4,6	5,3	5,3	5,3	5,3	
Doba ohřevu o ΔT 25 °C	min	21	29	37	44	51	
Spotřeba ZP	m ³ /h	0,49	0,56	0,56	0,56	0,56	
Hmotnost prázdného ohříváče	kg	26	33	41	51	56	
ROZMĚRY	Výška H	mm	765	970	1 140	1 280	1 400
	Šířka D	mm	440	440	440	440	440
	Průměr odtahu spalin	mm	80	80	80	80	80